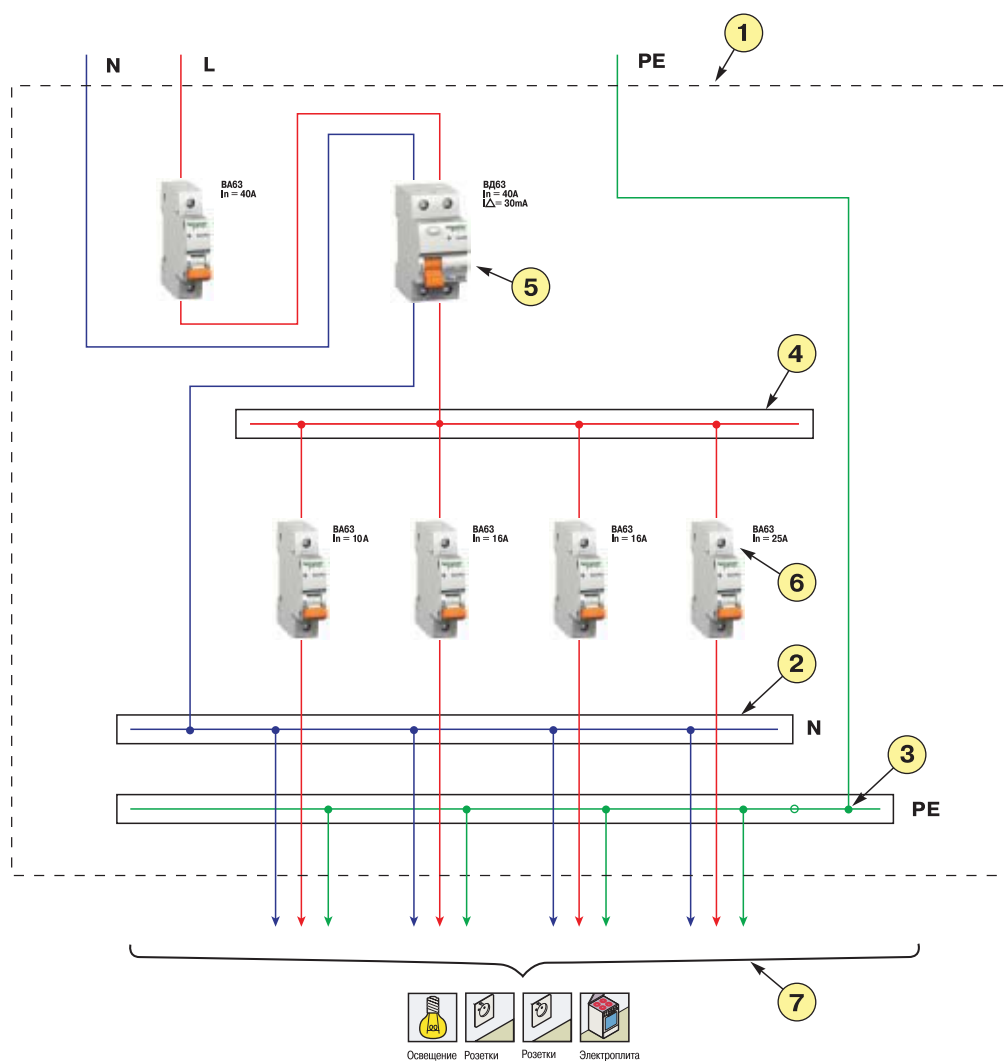


Пример схемы квартирного группового распределительного щита в соответствии с ГОСТ Р 51628-2000

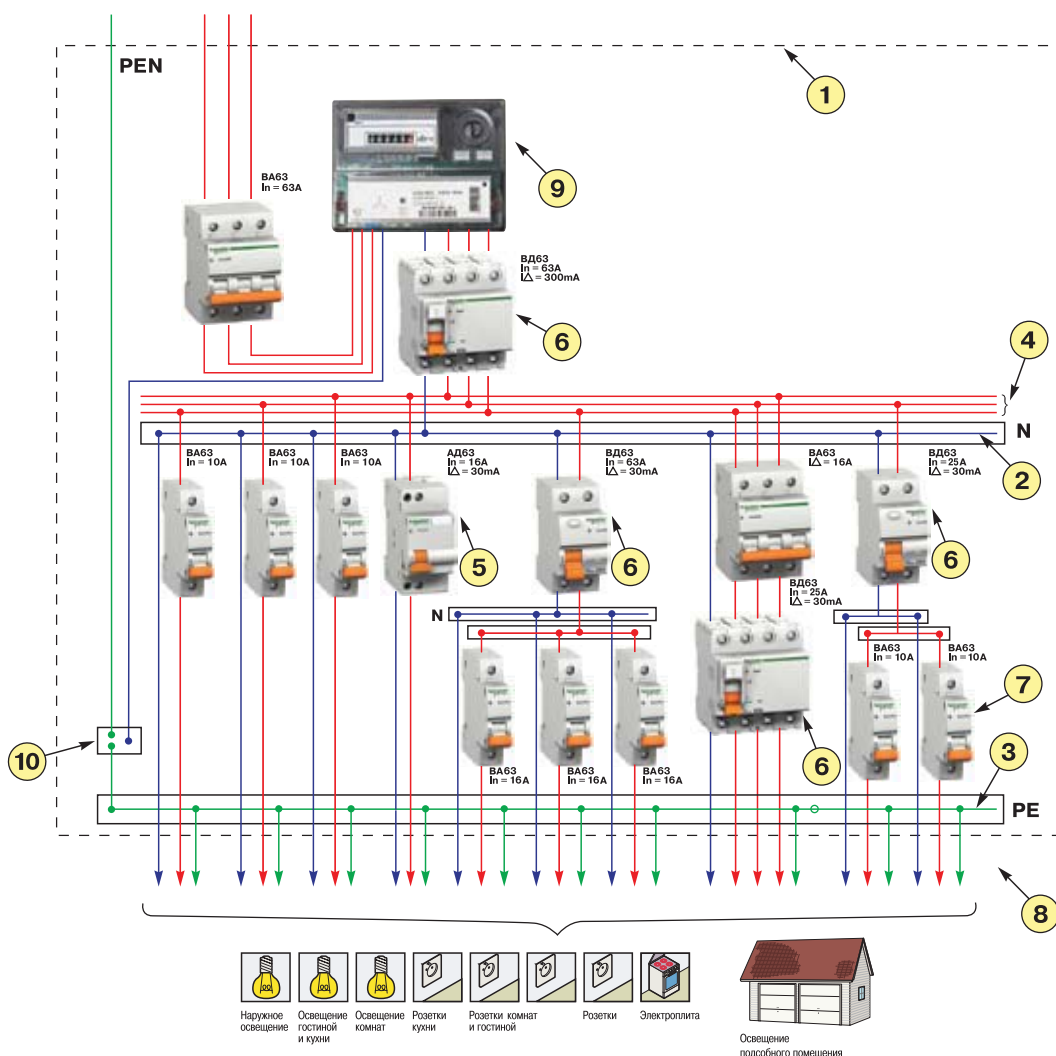
Приведем пример комплектации стандартной квартиры на базе оборудования гаммы «Домовой» (см. схему). На вводе в квартиру устанавливается УЗО ВД63 с дифференциальным током 30 мА последовательно с автоматическим выключателем ВА63 или дифференциальный автоматический выключатель АД63. Всего может быть несколько групп потребителей. В данном случае это группы освещения и розеток, защищенных двумя автоматическими выключателями ВА63 с номинальным током 16 А, и электрическая плита, которую защищает автоматический выключатель с номинальным током 25 А. Иногда в отдельную группу выделяется стиральная машина или кондиционер. В этом случае устанавливается автоматический выключатель ВА63 с номинальным током 16 А.



- 1 – Пластиковый или металлический корпус щита
- 2 – Соединительные элементы нулевых рабочих проводников
- 3 – Соединительный элемент зажимов PE проводника, а также проводника уравнивания потенциалов
- 4 – Соединительный элемент фазных проводников групповых цепей
- 5 – Выключатель дифференциального тока
- 6 – Автоматические выключатели
- 7 – Линии групповых цепей

Пример схемы группового распределительного щита для индивидуального здания в соответствии с ГОСТ Р 51628-2000

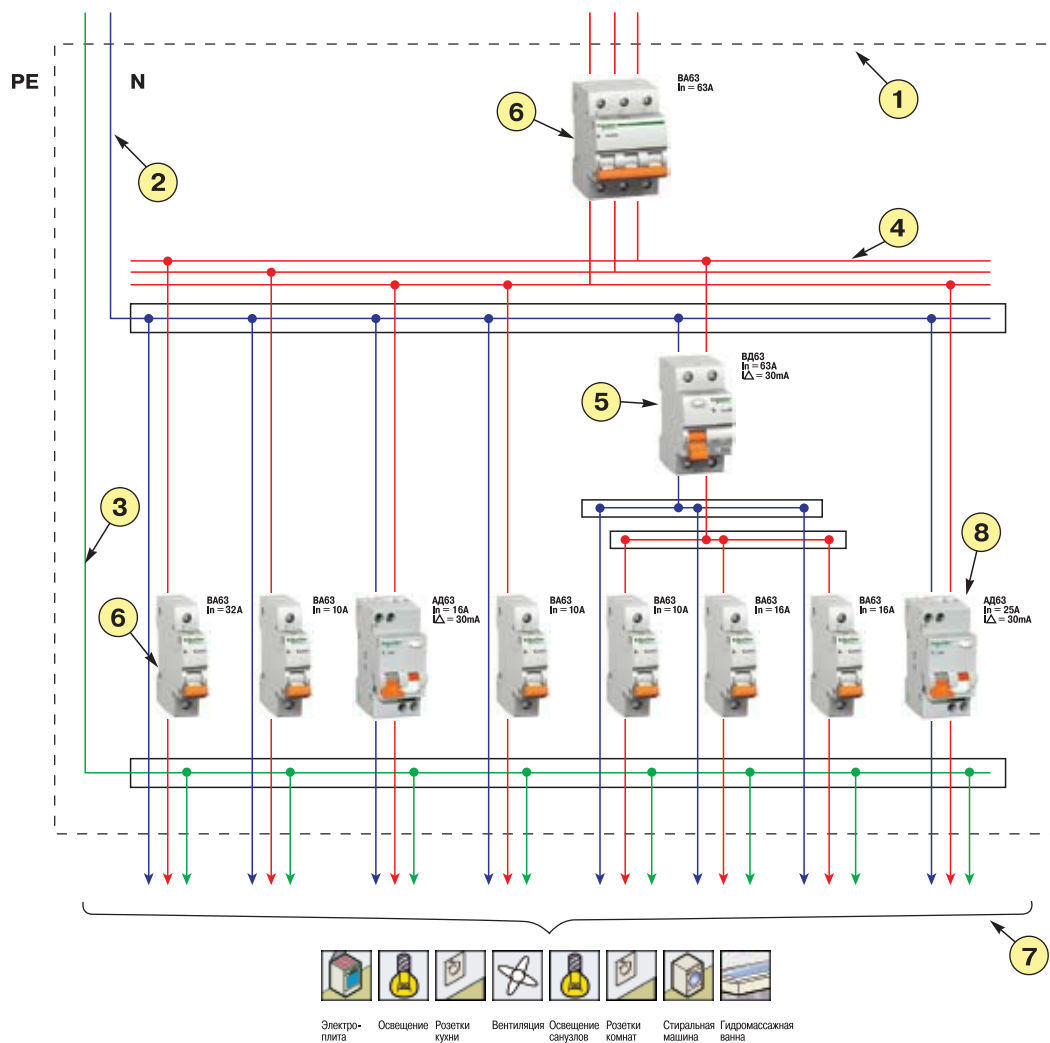
Ниже приведена более сложная схема электропроводки с использованием оборудования гаммы «Домовой», предназначенная для небольшого коттеджа или дачи. На вводе установлено УЗО ВД63 с дифференциальным током 300 мА, так как естественный (фоновый) ток утечки электрооборудования может быть достаточно высоким (вследствие большой протяженности электропроводки при установке УЗО с меньшим током утечки возможны ложные срабатывания). Первые три автоматических выключателя (см. схему) предназначены для защиты осветительных цепей. Группа из УЗО ВД63 и трех автоматических выключателей ВА63 предназначена для защиты розеток. Трехфазный автоматический выключатель ВА63 и УЗО ВД63 защищают мощных потребителей, например, электроплиту или сауну. Последняя линия из одного УЗО ВД63 и двух автоматических выключателей ВА63 предназначена для защиты цепей отдельно стоящего здания, например, подсобного помещения.



- 1 – Пластиковый или металлический корпус щита
- 2 – Соединительные элементы нулевых рабочих проводников
- 3 – Соединительный элемент зажимов PE проводника, а также проводника уравнивания потенциалов
- 4 – Соединительный элемент фазных проводников групповых цепей
- 5 – Автоматический выключатель дифференциального тока
- 6 – Выключатель дифференциального тока
- 7 – Автоматические выключатели
- 8 – Линии групповых цепей
- 9 – Счетчик
- 10 – Соединительный элемент зажимов PEN проводника (входной зажим)

Пример схемы квартирного щита для многоквартирного здания

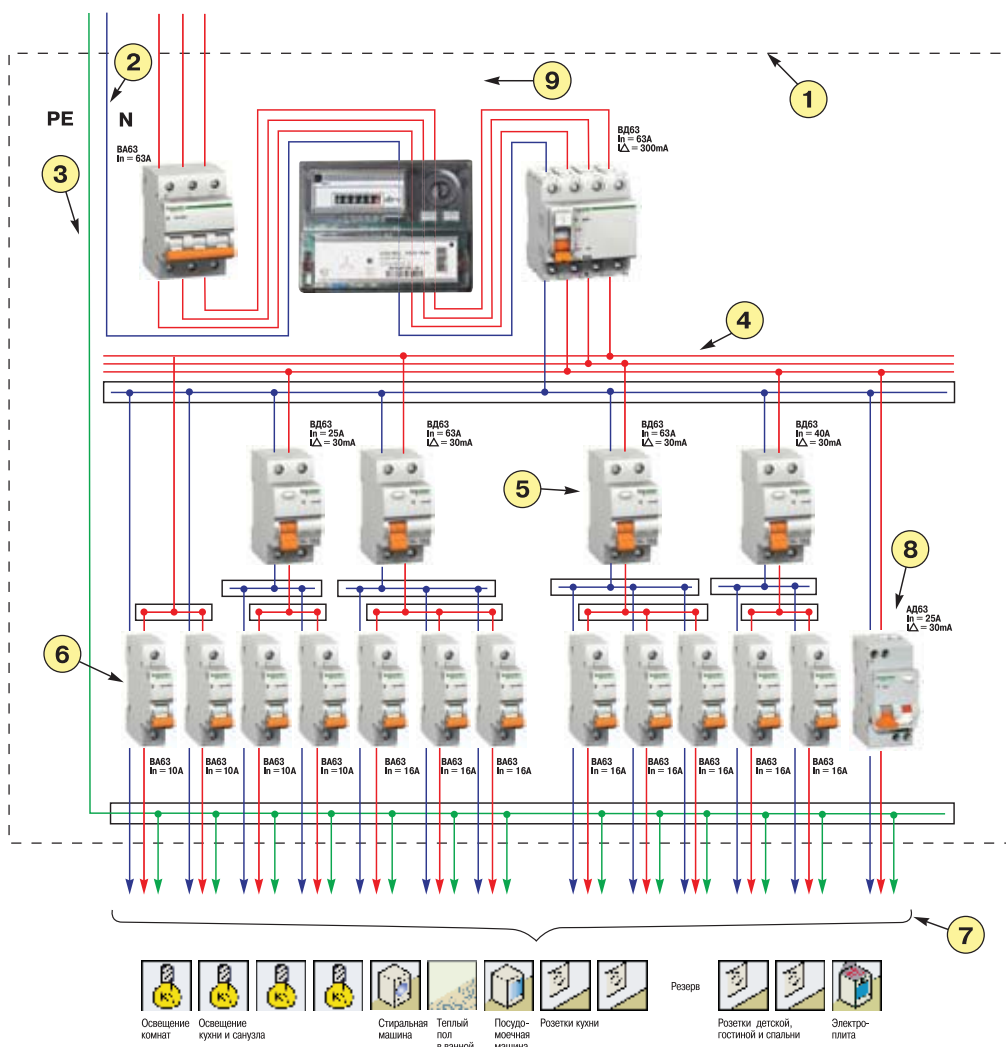
На рисунке ниже представлена схема квартирного щита. Дифференциальный автоматический выключатель АД63 в данной схеме применен для защиты розеток кухни, где используется большое количество бытовой техники. Для защиты выделенной линии гидромассажной ванны используется точно такой же выключатель. ВД63 защищает другие объекты, такие как розетки комнат, стиральная машина и освещение санузлов.



- 1 – Пластиковый или металлический корпус щита
- 2 – Соединительные элементы нулевых рабочих проводников
- 3 – Соединительный элемент зажимов PE проводника, а также проводника уравнивания потенциалов
- 4 – Соединительный элемент фазных проводников групповых цепей
- 5 – Выключатель дифференциального тока
- 6 – Автоматические выключатели
- 7 – Линии групповых цепей
- 8 – Дифференциальный автоматический выключатель

Пример схемы группового распределительного щита индивидуального здания (дома или дачи)

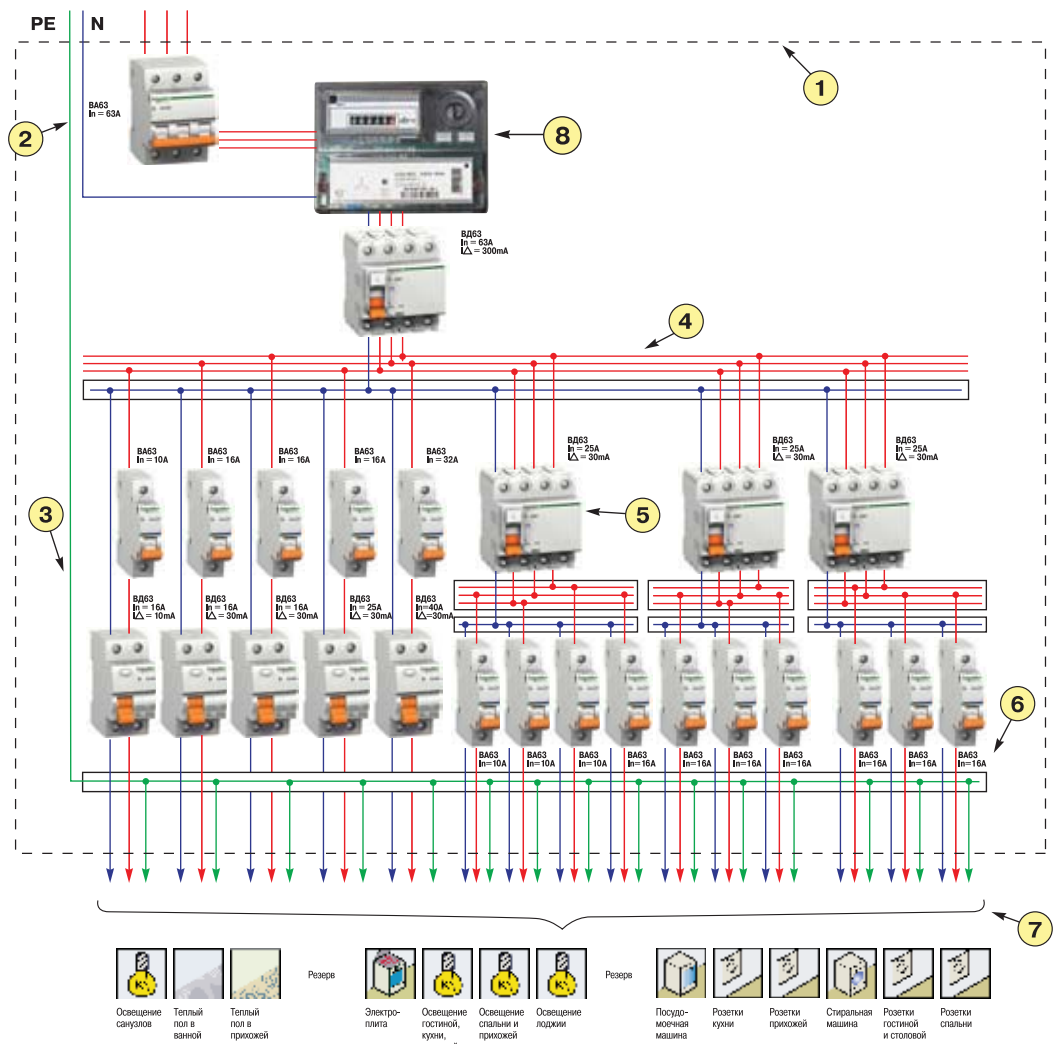
В приведенной схеме все основные устройства выделены в отдельные группы. Предназначенные для защиты людей устройства дифференциальной защиты с чувствительностью 30 мА установлены на все основные группы потребителей, кроме освещения комнат, где маловероятен контакт человека с токоведущими частями, и климатизатора, который должен быть дополнительно заземлен.



- 1 – Пластиковый или металлический корпус щита
- 2 – Соединительные элементы нулевых рабочих проводников
- 3 – Соединительный элемент PE проводника, а также проводника уравнивания потенциалов
- 4 – Соединительный элемент фазных проводников групповых цепей
- 5 – Выключатель дифференциального тока
- 6 – Автоматические выключатели
- 7 – Линии групповых цепей
- 8 – Дифференциальный автоматический выключатель
- 9 – Счетчик

Пример схемы группового распределительного щита квартиры или коттеджа

В приведенной ниже схеме все группы защищены УЗО с чувствительностью не менее 30 мА. Электрооборудование санузлов, влажных помещений, где ток утечки наиболее опасен, защищается УЗО с отключающим дифференциальным током 10 мА для обеспечения полной безопасности.



- 1 – Пластиковый или металлический корпус щита
- 2 – Соединительные элементы нулевых рабочих проводников
- 3 – Соединительный элемент зажимов PE проводника, а также проводника уравнивания потенциалов
- 4 – Соединительный элемент фазных проводников групповых цепей
- 5 – Выключатель дифференциального тока
- 6 – Автоматические выключатели
- 7 – Линии групповых цепей
- 8 – Счетчик