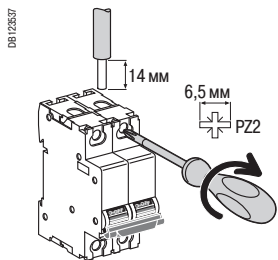


Присоединение



Ном. ток	Момент затяжки	Без аксессуаров		С аксессуарами			
		Медные кабели		Клемма Al 50 мм ²	Винтовая клемма под кольцевой наконечник	Распред. клемма	
		Жёсткие / полужёсткие	Гибкие или с наконечником			Жёсткие кабели	Гибкие кабели
≤ 25 A	2,5 Н·м	1 - 25 мм ²	1 - 16 мм ²	50 мм ²	∅ 5 мм	3 x 16 мм ²	3 x 10 мм ²
> 25 A	3,5 Н·м	1 - 35 мм ²	1 - 25 мм ²	-			

1	Переходник	См. стр. 289
2	Гребёчатая шинка	См. стр. 289
3	Клемма 50 мм ² Al / Cu	27060
4	Винтовая клемма под кольцевой наконечник	27053
5	Соединительный комплект для кольцевого наконечника ∅ 5 мм (ввод/вывод)	17400
6	Изолированная распределительная клемма	4 шт. 19091 3 шт. 19096

Монтажные аксессуары

7	Пломбируемая клеммная заглушка	26976
8	Межполюсная перегородка	27001
9	Поворотная рукоятка	
	Передающий механизм	27046
	Подвижная рукоятка	27047
	Стационарная рукоятка	27048
10	Защитная крышка винтов	26981
11	Навесная блокировка (блокировка в отключённом положении)	26970
12	Навесная блокировка	A9A27062
13	Основание для установки втычных автоматов	26996
14	Защелкивающаяся маркировка	См. стр. 283

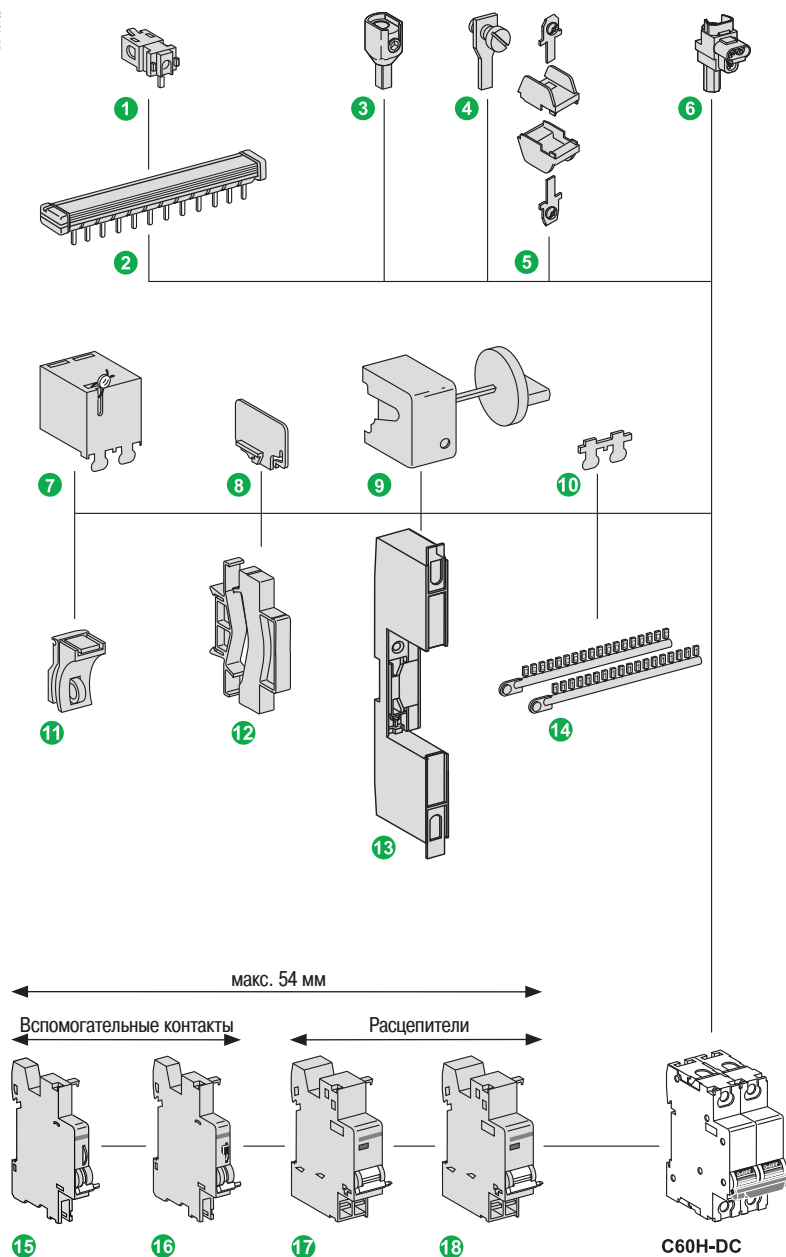
Вспомогательные электрические устройства

Вспомогательные контакты

15	Контакт сигнализации аварийного отключения SD	См. стр. 154
16	Вспомогательный контакт OF	См. стр. 154

Расцепители

17	Расцепитель минимального напряжения MN	См. стр. 154
18	Независимый расцепитель MX + OF	См. стр. 154



- Вспомогательные электрические устройства устанавливаются только слева от автоматического выключателя в зоне шириной до 54 мм.
- Если вспомогательные контакты SD объединены со вспомогательными устройствами для расцепления (MN, MX и т.д.), они должны быть установлены слева от последних.