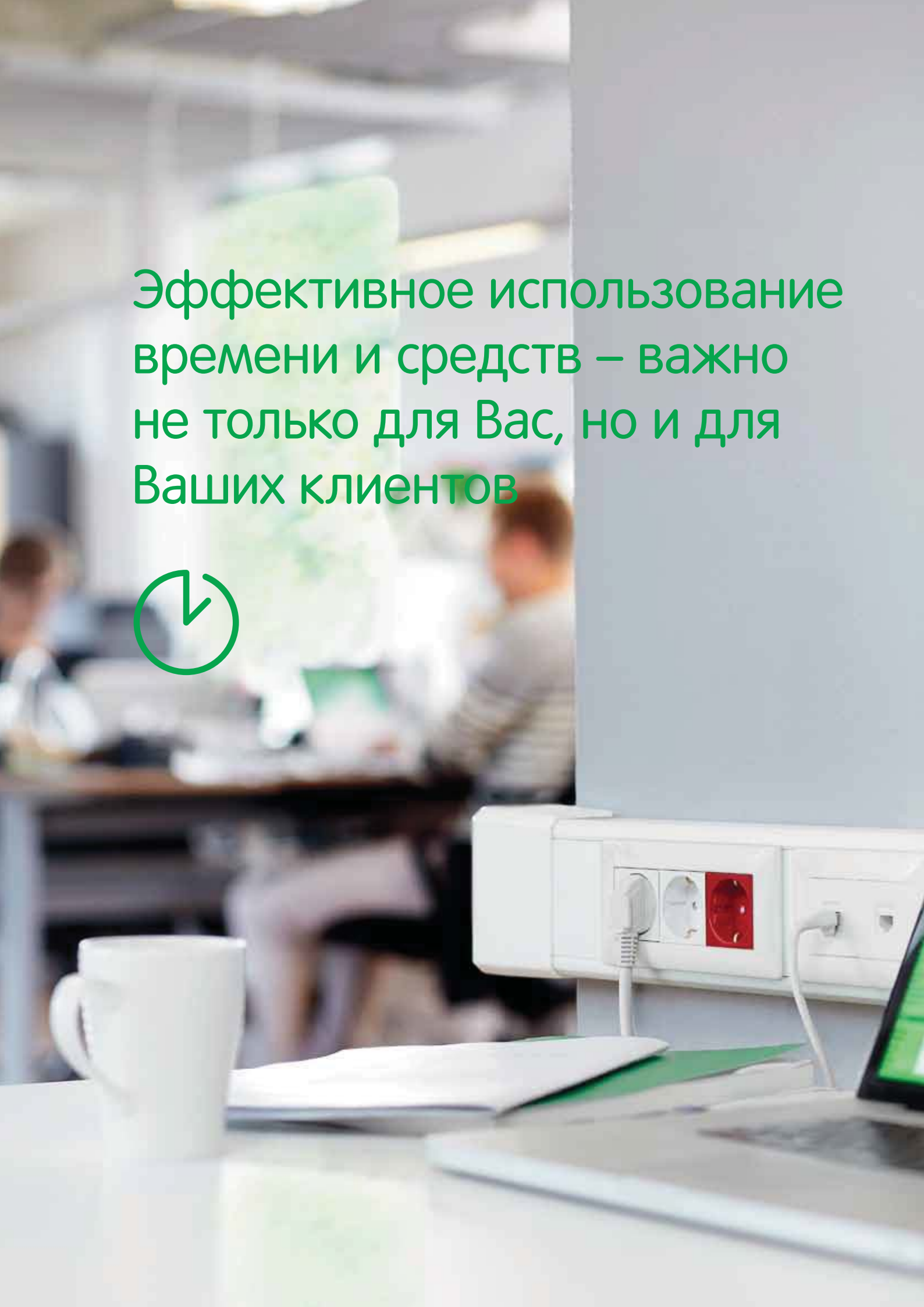


Эффективное использование  
времени и средств – важно  
не только для Вас, но и для  
Ваших клиентов





## Ultra – эффективные решения для современных зданий

Ultra – новая, простая, интуитивно понятная, эффективная электромонтажная система. Она включает в себя две группы кабельных каналов: кабель-каналы для встраивания в них электроустановочных изделий стандарта 45 мм и мини-каналы.

Ultra – эффективная в ценовом плане альтернатива, когда вам необходима простая в монтаже система с небольшим числом компонентов, делающая заказ и монтаж очень простыми. Если Вам нужна система с большими возможностями, то правильным выбором будет система OptiLine 45.



Ultra соответствует российским и европейским стандартам пожарной безопасности



### Мини-каналы Ultra

Простота добавления ЭУИ. Для этого понадобится только монтажная коробка, пара шурупов и механизмы розеток.

### Преимущества

- Материал - ПВХ, не содержащий кадмиевые и свинцовые добавки, который легко чистится и устойчив к механическим воздействиям.
  - Универсальность – возможность установки как модульных ЭУИ стандарта 45 мм, так и ЭУИ размером 60 мм.
  - Мини-каналы с монтажными коробками под ЭУИ W45 и коробками под ЭУИ 60 мм
  - Соответствие российским и европейским требованиям по пожарной безопасности.
- Ultra – это составная часть предложения Schneider Electric по распределению электроэнергии и её эффективному использованию.



## Кабельные каналы Ultra

Кабельные каналы Ultra – компактное предложение, покрывающее все потребности, возникающие при монтаже подобных систем. Углы, повороты, суппорты выполнены из не содержащего галоген материала АБС. Кабель-каналы изготавливаются из самозатухающего ПВХ, не содержащего вредные для здоровья свинцовые и кадмиевые добавки. Полуглянцевая поверхность облегчает чистку каналов от загрязнений и придает им великолепный внешний вид.



Ultra соответствует  
российским и  
европейским  
стандартам  
пожарбезопасности

### Два типоразмера, несколько возможностей

Кабель-каналы Ultra имеются двух типоразмеров: 101х50 мм – односекционный короб с одной крышкой, и 151х50 мм – двухсекционный короб с двумя крышками 75 и 40 мм, одна секция которого предназначена для укладки слаботочных кабелей, что полностью соответствует требованиям ПУЭ по разделению силовых и слаботочных кабелей.

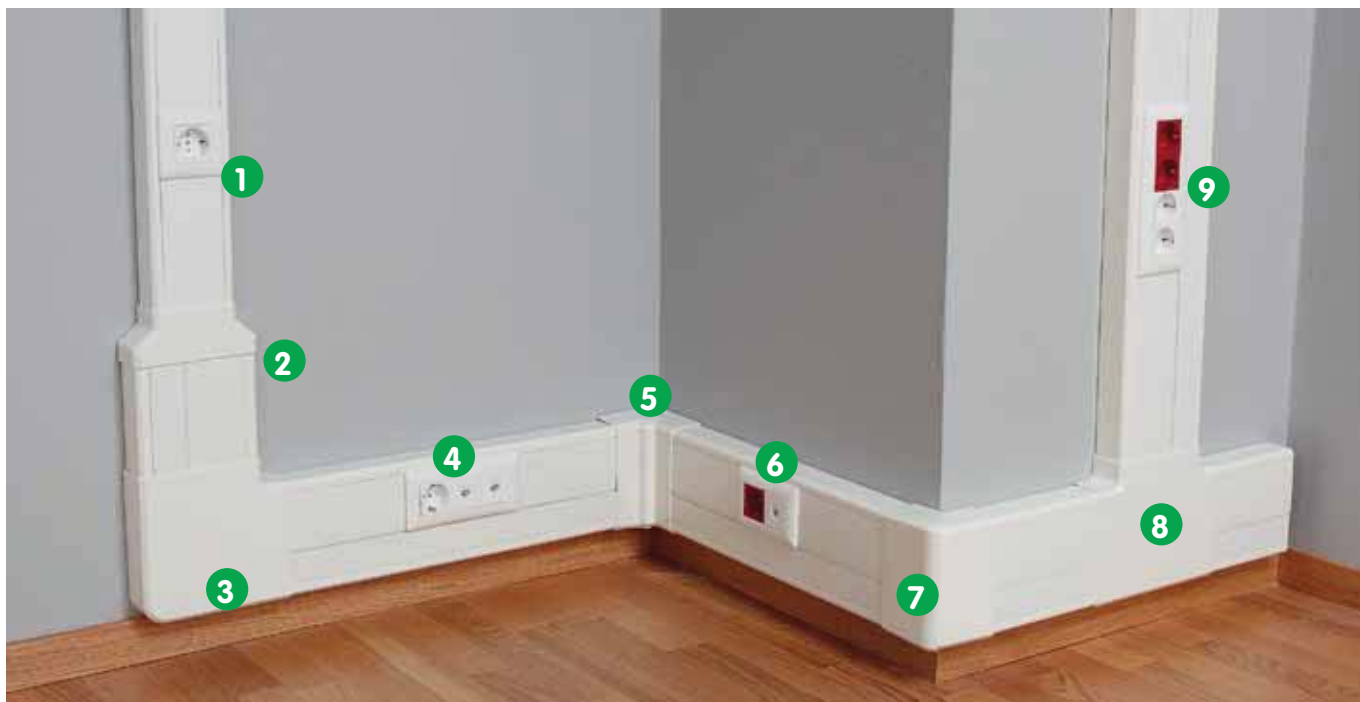
Для обеспечения быстрого монтажа на задней поверхности короба расположены овальные отверстия с шагом 23 см.

Кабель-каналы имеют симметричный дизайн, что уменьшает вероятность ошибок при его монтаже.



### Двухсекционный канал под одним каталожным номером

Кабель-канал 151х50 мм поставляется под одним каталожным номером. Все компоненты (основание короба, несущая перегородка и две крышки) упакованы в одну коробку, что облегчает заказ и хранение.



- |   |                       |                       |
|---|-----------------------|-----------------------|
| 1. Суппорт на 1 пост                          | 4. Суппорт на 3 поста | 7. Внешний угол       |
| 2. Переходник с канала 151x50 на канал 101x50 | 5. Внутренний угол    | 8. Т-отвод            |
| 3. Плоский угол                               | 6. Суппорт на 2 поста | 9. Суппорт на 4 поста |



Ultra – простая и быстрая в установке система. Все аксессуары устанавливаются лёгким защёлкиванием



**Высокая безопасность**  
Кабель-каналы имеют степень защиты IP40 (IK07). Кабель-канал может быть открыт только при помощи инструмента



**Простое защёлкивание**  
Все аксессуары устанавливаются лёгким защёлкиванием без инструмента и могут быть смонтированы после монтажа основания короба и электроустановочных изделий



**Регулируемые углы**  
Углы поставляются собранными и позволяют монтировать кабель-канал как в прямых углах, так и в углах, отличных от прямого



**Защитная плёнка**  
Защитная плёнка с логотипом Schneider Electric на коробе и крышках надёжно защищает их поверхность от повреждений и грязи. Легко удаляется после полного завершения монтажа



**Овальные отверстия**  
Основание короба имеет овальные отверстия, расположенные с шагом 23 см, что облегчает разметку отверстий на стене и делает монтаж быстрее



**Держатель кабеля**  
Держатель кабеля удерживает кабели внутри короба во время монтажа. Он может оставаться внутри и после завершения монтажа, когда крышки уже установлены на короб



**Суппорты под W45**  
Система включает в себя одно-, двух-, трёх- и четырёхпостовые суппорты под установку розеток W45. Также имеется универсальный суппорт для установки ЭУИ 60 мм



**Электроустановочные изделия W45**  
Ultra спроектирована прежде всего под установку модульной серии W45, гарантируя оптимальное сочетание по цвету и механическую совместимость



## Мини-каналы Ultra

Мини-каналы Ultra подходят для открытой прокладки кабелей как в офисах, так и в жилых помещениях. Наличие в системе установочных коробок под розетки W45 позволяет установить розетку или выключатель в любом месте вашего помещения. Углы, повороты, суппорты выполнены из не содержащего галоген материала АБС. Кабель-каналы изготавливаются из самозатухающего ПВХ, не содержащего вредные для здоровья свинцовые и кадмиевые добавки. Полуглянцевая поверхность облегчает очистку каналов от загрязнений и придает им великолепный внешний вид.



Ultra соответствует  
российским и  
европейским  
стандартам  
пожаробезопасности

### Четыре типоразмера, несколько возможностей

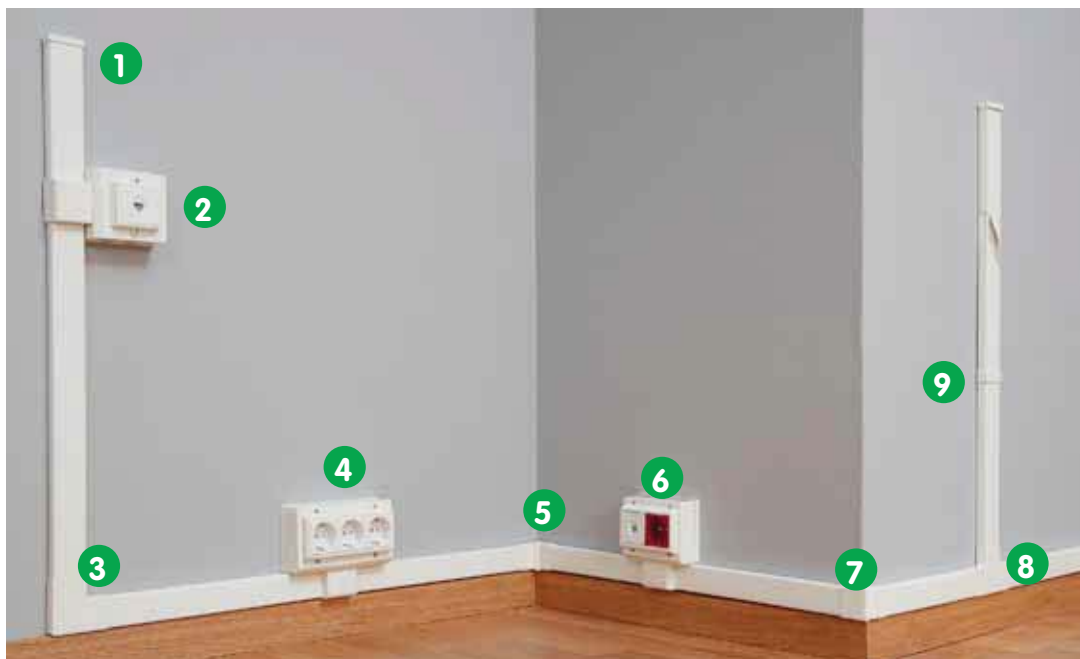
Мини-каналы Ultra доступны в четырех типоразмерах: односекционные 21x12 и 32x17 мм, двухсекционный 40x17 мм и трёхсекционный 74x21 мм. Последний типоразмер является оптимальным решением для построения плинтусной системы.

Система имеет одно-, двух- и трёхпостовые коробки под установку модульных розеток W45.

Для обеспечения быстрого монтажа на задней поверхности мини-каналов расположены овальные отверстия с шагом 23 см.

Все мини-каналы имеют симметричный дизайн, что уменьшает вероятность ошибок при его монтаже.





- |                       |                       |                     |
|-----------------------|-----------------------|---------------------|
| 1. Заглушка           | 4. Коробка на 3 поста | 7. Внешний угол     |
| 2. Коробка на 1 поста | 5. Внутренний угол    | 8. T-отвод          |
| 3. Плоский угол       | 6. Коробка на 2 поста | 9. Накладка на стык |



Ultra – простая и быстрая в установке система. Все аксессуары устанавливаются лёгким защёлкиванием



#### Высокая безопасность

Кабель-каналы имеют степень защиты IP40 (IK07). Кабель-канал может быть открыт только при помощи инструмента



#### Простое защёлкивание

Все аксессуары устанавливаются лёгким защёлкиванием без инструмента и могут быть смонтированы после монтажа основания короба и электроустановочных изделий



#### Регулируемые углы

Углы поставляются собранными и позволяют монтировать кабель-канал как в прямых углах, так и в углах, отличных от прямого



#### Установочные коробки под W45

Система включает в себя одно-, двух-, трёхпостовые коробки для розеток W45. Эти коробки оптимально подходят для всех типоразмеров мини-каналов. Также имеются одинарные и двойные коробки для установки ЭУИ 60 мм



#### П-образная крышка

Мини-каналы имеют П-образную крышку, надёжно фиксируемую на основании. Такая форма придаёт инсталляции великолепный внешний вид



#### Овальные отверстия









Основание короба имеет овальные отверстия, расположенные с шагом 23 см, что облегчает разметку отверстий на стене и делает монтаж быстрее



#### Электроустановочные W45










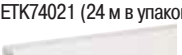
Мини-каналы Ultra оптимально сочетаются по цвету с модульными ЭУИ W45

### Кабель-каналы





						
Типоразмер	№ по каталогу	№ по каталогу	№ по каталогу	№ по каталогу	№ по каталогу	№ по каталогу
 Односекционный кабель-канал 101x50 с одной крышкой 75мм	ETK10120E (5 шт. в упаковке)	ETK10130E (5 шт. в упаковке)	ETK10140E (5 шт. в упаковке)	ETK10151E (5 шт. в упаковке)	ETK10170E (10 шт. в упаковке)	ETK100060E (10 шт. в упаковке)
 Двухсекционный кабель-канал 151x50 с двумя крышками 75 и 40 мм	ETK15120 (5 шт. в упаковке)	ETK15130 (5 шт. в упаковке)	ETK15140 (5 шт. в упаковке)	ETK15153 (5 шт. в упаковке)	ETK151702 (10 шт. в упаковке)	ETK150060 (16 шт. в упаковке)

Кабель-каналы поставляются длиной 2 м в комплекте с крышками.

### Мини-каналы

						
Типоразмер	№ по каталогу	№ по каталогу	№ по каталогу	№ по каталогу	№ по каталогу	№ по каталогу
 Односекционный мини-канал 21x12	ETK20520 (5 шт. в упаковке)	ETK20530 (5 шт. в упаковке)	ETK20540 (10 шт. в упаковке)	ETK20550 (10 шт. в упаковке)	ETK20570 (20 шт. в упаковке)	ETK20560 (20 шт. в упаковке)
 Односекционный мини-канал 32x17	ETK32020 (20 шт. в упаковке)	ETK32030 (20 шт. в упаковке)	ETK32040 (10 шт. в упаковке)	ETK32050 (10 шт. в упаковке)	ETK32070 (20 шт. в упаковке)	ETK32060 (20 шт. в упаковке)
 Двухсекционный мини-канал 40x17	ETK40020 (20 шт. в упаковке)	ETK40030 (20 шт. в упаковке)	ETK40040 (10 шт. в упаковке)	ETK40050 (10 шт. в упаковке)	ETK40070 (20 шт. в упаковке)	ETK40060 (20 шт. в упаковке)
 Трёхсекционный мини-канал 74x21	ETK74020 (10 шт. в упаковке)	ETK74030 (10 шт. в упаковке)	ETK74040 (10 шт. в упаковке)	ETK74050 (10 шт. в упаковке)	ETK74070 (20 шт. в упаковке)	ETK74060 (20 шт. в упаковке)

### Электроустановочные изделия W45






				
№ по каталогу	РН16-113-BE (120 шт. в упаковке)	РН16-113-K (120 шт. в упаковке)	VN1U-141-BE (90 шт. в упаковке)	VN5U-242-BE (90 шт. в упаковке)

# Кабельные каналы

## Таблица выбора

					
№ по каталогу	№ по каталогу	№ по каталогу	№ по каталогу	№ по каталогу	№ по каталогу
75 мм ЕТК151505 (16 м в упаковке)	ЕТК100092Е (32 м в упаковке)	ЕТК10171Е (10 шт. в упаковке)	ЕТК15154 (5 шт. в упаковке)	1 пост ISM15400 2 поста ISM15401 3 поста ISM15402 4 поста ISM15403 (5 шт. в упаковке)	ЕТК10194 (5 шт. в упаковке)
40 мм ЕТК151503 (48 м в упаковке) 75 мм ЕТК151505 (16 м в упаковке)	ЕТК100092Е (32 м в упаковке)	–	ЕТК15154 (5 шт. в упаковке)	1 пост ISM15400 2 поста ISM15401 3 поста ISM15402 4 поста ISM15403 (5 шт. в упаковке)	ЕТК10194 (5 шт. в упаковке)

					
№ по каталогу	№ по каталогу	№ по каталогу	№ по каталогу	№ по каталогу	№ по каталогу
ЕТК74022 (5 шт. в упаковке)	ЕТК20598 (4 шт. в упаковке)	ЕТК20680 (5 шт. в упаковке)	ЕТК20597 (5 шт. в упаковке)	ЕТК20580 (5 шт. в упаковке)	ЕТК20596 (5 шт. в упаковке)
ЕТК74032 (5 шт. в упаковке)	ЕТК20598 (4 шт. в упаковке)	ЕТК20680 (5 шт. в упаковке)	ЕТК20597 (5 шт. в упаковке)	ЕТК20580 (5 шт. в упаковке)	ЕТК20596 (5 шт. в упаковке)
ЕТК74041 (5 шт. в упаковке)	ЕТК20598 (4 шт. в упаковке)	ЕТК20680 (5 шт. в упаковке)	ЕТК20597 (5 шт. в упаковке)	ЕТК20580 (5 шт. в упаковке)	ЕТК20596 (5 шт. в упаковке)
–	ЕТК20598 (4 шт. в упаковке)	ЕТК20680 (5 шт. в упаковке)	ЕТК20597 (5 шт. в упаковке)	ЕТК20580 (5 шт. в упаковке)	ЕТК20596 (5 шт. в упаковке)

				
№ по каталогу	№ по каталогу	№ по каталогу	№ по каталогу	№ по каталогу
VN6U-143-BE (90 шт. в упаковке)	RIN-144K5E-BE (50 шт. в упаковке)	RIN-144T-BE (50 шт. в упаковке)	RIN-144-BE (50 шт. в упаковке)	RIN-145-BE В продаже с 15 августа 2012 г.



## Кабельные каналы



Тип	Цвет	Размеры A/B/C (мм)	Упаковка	№ по каталогу
<b>Кабельные каналы 101x50 и 151x50</b>				
Поставляются длиной 2 м с крышками. Отпускаются в метрах кратно 2. Для разделения внутреннего пространства на отсеки предусмотрена установка перегородок. На задней стенке имеются овальные отверстия с шагом 23 см под крепление к стене. Кабельные каналы и крышки покрыты защитной плёнкой с логотипом Schneider Electric и упакованы в общую коробку Материал: ПВХ				
Кабель-канал 101x50 с крышкой	Белый RAL9010	101/50/2000	16 м	ETK10150E
Кабель-канал 151x50 с 2 крышками	Белый RAL9010	151/50/2000	8 м	ISM17010
Крышка 40 мм	Белый RAL9010	41/9/2000	48 м	ETK151503
Крышка 75 мм	Белый RAL9010	75/9/2000	16 м	ETK151505

## Аксессуары



<b>Внутренний угол</b>				
Угол регулируемый в пределах $\pm 5^\circ$ Материал: ПК/АБС				
Для короба 101x50	Белый RAL9010	110/106/106	5	ETK10120E
Для короба 151x50	Белый RAL9010	160/106/106	5	ETK15120
<b>Внешний угол</b>				
Угол регулируемый в пределах $\pm 5^\circ$ Материал: ПК/АБС				
Для короба 101x50	Белый RAL9010	110/98/102	5	ETK10130E
Для короба 151x50	Белый RAL9010	160/98/102	5	ETK15130
<b>Плоский угол</b>				
Для соединения кабель-каналов под углом $90^\circ$ Материал: ПК/АБС				
Для короба 101x50	Белый RAL9010	140/52/140	5	ETK10140E
Для короба 151x50	Белый RAL9010	190/52/190	5	ETK15140
<b>T-отвод</b>				
Для соединения горизонтально установленного короба с вертикальным Материал: ПК/АБС				
Для короба 101x50	Белый RAL9010	138/52/171	5	ETK10151E
Для короба 151x50	Белый RAL9010	190/52/221	5	ETK15153
<b>Заглушка</b>				
Материал: ПК/АБС.				
Для короба 101x50	Белый RAL9010	104/52/32	10	ETK100060E
Для короба 151x50	Белый RAL9010	156/52/32	16	ETK150060
<b>Накладка на стык</b>				
Защёлкивается на основании короба и скрывает места стыков коробов и фронтальных крышек Материал: ПК/АБС				
Для короба 101x50	Белый RAL9010	104/52/32	10	ETK10170E
Для короба 151x50	Белый RAL9010	156/52/32	10	ETK15170E
<b>Перегорodka</b>				
Предназначена для разделения силовых и слаботочных кабелей. Поставляется длиной 2 м. Отпускается в метрах кратно 2 Материал: ПК/АБС				
Перегорodka	Белый RAL9010	43/15/2000	32 м	ETK100092E

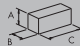
## Аксессуары



Тип	Цвет	Размеры A/B/C (мм)	Упаковка	№ по каталогу
<b>Держатель кабеля</b>				
Удерживает кабель в коробе 101x50 во время монтажа Материал: ПК/АБС				
Для короба 101x50	Белый RAL9010	9/30/81	10	ETK10171E
<b>Переходник с 151x50 на 101x50</b>				
Позволяет соединить между собой кабель-каналы сечением 151x50 и 101x50 Материал: ПК/АБС				
Переходник	Белый RAL9010	155/52/66	5	ETK15154
<b>Суппорты под установку электроустановочных</b>				
Суппорты предназначены для установки в кабель-каналы модульных изделий W45 стандарта 45x45, или подобных, например, Altira Материал: АБС				
1-постовой суппорт	Белый RAL9010	80/80/23	5	ISM15400
2-постовой суппорт	Белый RAL9010	120/80/23	5	ISM15401
3-постовой суппорт	Белый RAL9010	170/80/23	5	ISM15402
4-постовой суппорт	Белый RAL9010	215/80/23	5	ISM15403
<b>Универсальный суппорт</b>				
Предназначен для установки в кабель-каналы ЭУИ со стандартным креплением 60 мм, например, Sedna Материал: АБС				
Универсальный суппорт	Белый RAL9010	88/17/112	5	ETK10194

## Мини-каналы




Тип	Цвет	Размеры А/В/С (мм)		Упаковка	№ по каталогу
<b>Мини-каналы</b>					
Поставляются длиной 2 м. Отпускаются в метрах кратно 2. На задней стенке имеются отверстия с шагом 23 см для крепления к стене Материал: ПВХ					
Мини-канал 21x12	Белый RAL9010	12/21/2000		128 м	ETK21012
Мини-канал 32x17	Белый RAL9010	17/31/2000		60 м	ETK32017
Мини-канал 40x17 с 1 пер.	Белый RAL9010	17/40/2000		60 м	ETK40017
Мини-канал 74x21 с 2 пер.	Белый RAL9010	21/74/2000		24 м	ETK74021

## Аксессуары к мини-каналам















<b>Внутренний угол</b>					
Регулируется в пределах $\pm 5^\circ$ Материал: АБС					
Для 21x12	Белый RAL9010	23/42/42		5	ETK20520
Для 32x17	Белый RAL9010	20/55/55		20	ETK32020
Для 40x17	Белый RAL9010	47/60/60		20	ETK40020
Для 74x21	Белый RAL9010	79/47/48		10	ETK74020
<b>Внешний угол</b>					
Регулируется в пределах $\pm 5^\circ$ Материал: АБС					
Для 21x12	Белый RAL9010	22/41/41		5	ETK20530
Для 32x17	Белый RAL9010	20/55/56		20	ETK32030
Для 40x17	Белый RAL9010	47/41/44		20	ETK40030
Для 74x21	Белый RAL9010	79/48/49		10	ETK74030
<b>Плоский угол</b>					
Для соединения мини-каналов под углом $90^\circ$ Материал: АБС					
Для 21x12	Белый RAL9010	14/35/35		10	ETK20540
Для 32x17	Белый RAL9010	19/55/55		10	ETK32040
Для 40x17	Белый RAL9010	14/43/43		10	ETK40040
Для 74x21	Белый RAL9010	23/16/78		10	ETK74040
<b>Т-отвод</b>					
Для Т-образного соединения между собой двух мини-каналов одного сечения. Материал: АБС					
Для 21x12	Белый RAL9010	14/35/45		10	ETK20550
Для 32x17	Белый RAL9010	19/55/76		10	ETK32050
Для 40x17	Белый RAL9010	14/43/63		10	ETK40050
Для 74x21	Белый RAL9010	23/104/125		10	ETK74050
<b>Заглушка</b>					
Материал: АБС					
Для 21x12	Белый RAL9010	7/13/23		20	ETK20560
Для 32x17	Белый RAL9010	8/18/34		20	ETK32060
Для 40x17	Белый RAL9010	9/18/42		20	ETK40060
Для 74x21	Белый RAL9010	10/23/78		20	ETK74060

## Аксессуары к мини-каналам

Тип	Цвет	Размеры A/B/C (мм)		Упаковка	№ по каталогу
<b>Накладка на стык</b>					
Используется для скрытия места соединения мини-каналов между собой Материал: АБС					
Для 21x12	Белый RAL9010	14/15/23		20	ETK20570
Для 32x17	Белый RAL9010	20/16/35		20	ETK32070
Для 40x17	Белый RAL9010	21/16/41		20	ETK40070
Для 74x21	Белый RAL9010	23/26/78		20	ETK74070
<b>Переходник на другой типоразмер</b>					
Используются для соединения мини-каналов разных размеров Материал: АБС					
Для 21x12 и 74x21	Белый RAL9010	101/23/104		5	ETK74022
Для 32x17 и 74x21	Белый RAL9010	100/23/104		5	ETK74032
Для 40x17 и 74x21	Белый RAL9010	101/23/104		5	ETK74041
<b>Суппорты для электроустановочных серии W45</b>					
Суппорты предназначены для установки в кабель-каналы модульных изделий W45 стандарта 45x45 или подобных, например, Altira Материал: АБС					
1-постовой суппорт	Белый RAL9010	50/86/96		4	ETK20598
2-постовой суппорт	Белый RAL9010	50/92/114		5	ETK20680
3-постовой суппорт	Белый RAL9010	50/90.5/156		5	ETK20597
<b>Универсальный суппорт</b>					
Предназначены для установки на мини-каналы электроустановочных изделий со стандартным креплением 60 мм. Идеально подходят для ЭУИ с размерами декоративной рамки не более 82 мм. Например, однопостовой суппорт подходит для установки серий «Этюд», «Хит», W59, Sedna, двухпостовой – для установки серий W59, Sedna. Материал: АБС					
1-постовой суппорт	Белый RAL9010	40/86/96		5	ETK20580
2-постовой суппорт	Белый RAL9010	40/156/96		5	ETK20596



**Электроустановочные изделия W45**

Тип	Цвет	Размеры A/B/C (мм)	Упаковка	№ по каталогу	
<b>Розетки 2К+3 со шторками, 16 А, 250 В</b>					
Розетка со шторками и винтовыми контактами Материал: АБС					
	Розетка	Белый RAL9010	45x45x40	120	RN16-113-BE
	Розетка	Красный	45x45x40	120	RN16-113-K
<b>Выключатели, 10 А, 250 В</b>					
Выключатели с винтовыми контактами Материал: АБС					
	Выключатель одноклавишный	Белый RAL9010	45x45x33	90	VN1U-141-BE
	 (Сх.1)				
	Выключатель двухклавишный	Белый RAL9010	45x45x33	90	VN5U-242-BE
	 (Сх.5)				
	Переключатель одноклавишный	Белый RAL9010	45x45x33	90	VN6U-143-BE
	 (Сх.6)				
<b>Компьютерные и телефонные розетки</b>					
Материал: АБС					
	Розетка RJ45 кат. 5е UTP	Белый RAL9010	45x45x32	50	RIN-144K5E-BE
	Розетка телефонная RJ11 кат. 3	Белый RAL9010	45x45x32	50	RIN-144T-BE
<b>Накладки - держатели для модулей RJ типа Keystone</b>					
Материал: АБС					
	Накладка 45x45	Белый RAL9010	45x45x21,5	50	RIN-144-BE
	Накладка 45x22,5	Белый RAL9010	45x22,5x21,5	100	RIN-145-BE

### Описание

Мини-каналы Ultra предлагаются четырёх типоразмеров, кабель-каналы Ultra – двух типоразмеров.

Каналы изготавливаются из высококачественного ПВХ, не содержащего свинцовые и кадмиевые добавки. Материал устойчив к механическим воздействиям и легко очищается от загрязнений.

Выбор из одно-, двух- и трёхсекционных каналов позволяет надёжно разделить силовые и слаботочные кабели внутри короба.

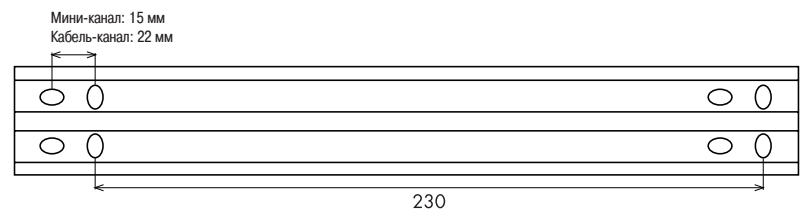
Широкий выбор аксессуаров и установочных коробок и суппортов делает систему Ultra отличной системой для открытой проводки в коммерческих зданиях.

Мини-каналы Ultra также хорошо подходят для установки и в жилых помещениях.

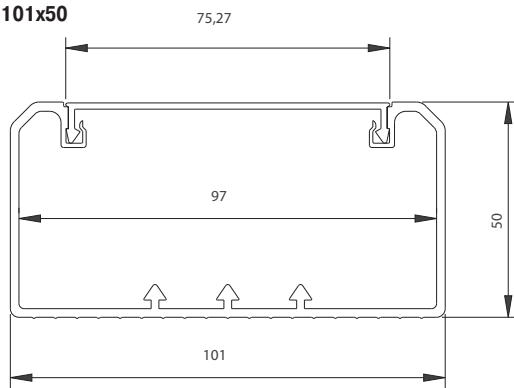
### Технические характеристики

ПВХ	Характеристики: прочный, самозатухающий, без свинца и кадмия Цвет: белый RAL 9010
АБС	Характеристики: безгалогеновый Цвет: белый RAL 9010
Степень защиты	IP40
Температурный диапазон	Мин. температура хранения и транспортировки: -25 °C Мин. температура для монтажа и эксплуатации: -5 °C Макс. температура эксплуатации: +60 °C
Устойчивость к механическим воздействиям	2J (IK07)
Длина	2 м
Стандарты и сертификаты	• EN 50085-1: 2005 • EN 50085-2-1: 2006 • ГОСТ 53313: 2009

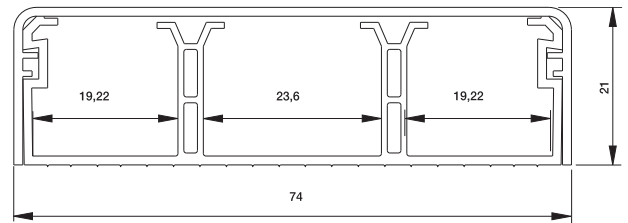
### Отверстия под крепление на задней стенке коробов



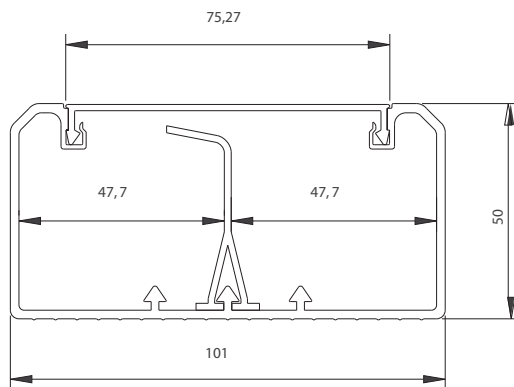
101x50



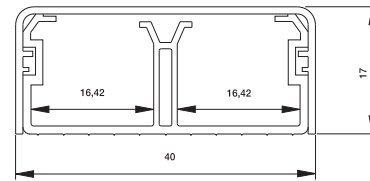
74x21



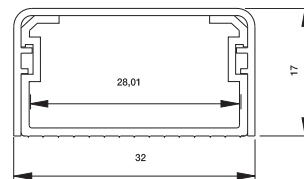
101x50 с перегородкой



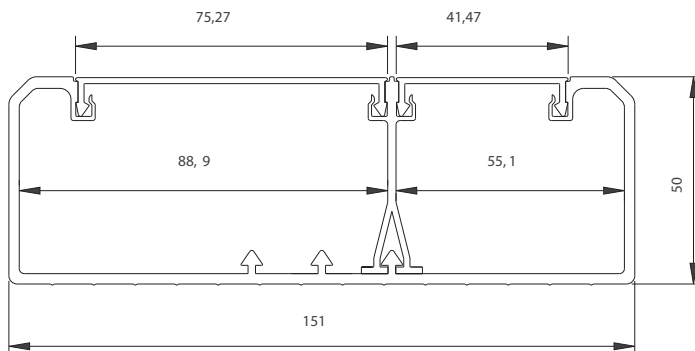
40x17



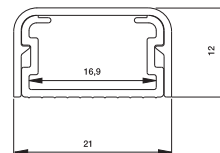
32x17



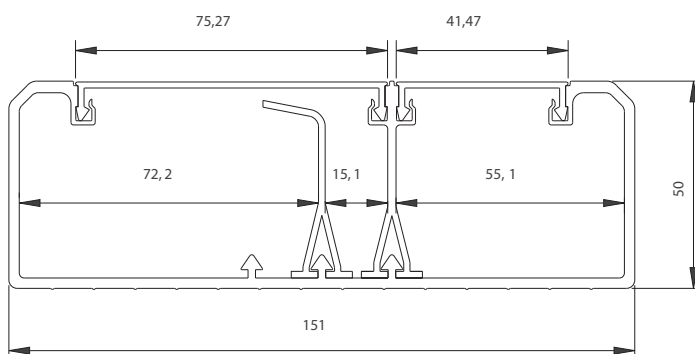
151x50



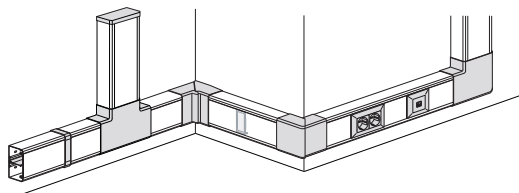
21x12



151x50 с перегородкой



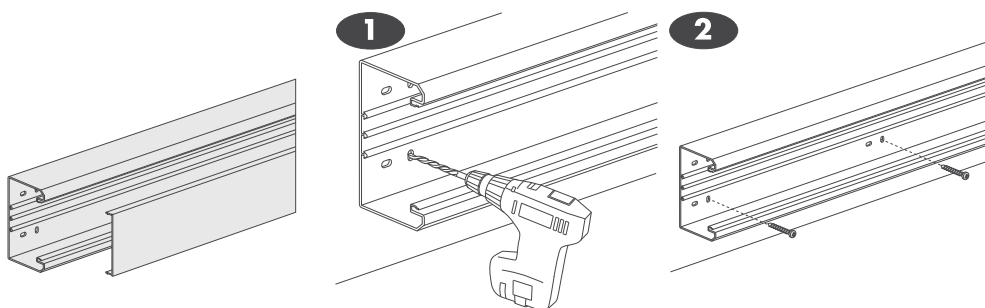
## Ultra



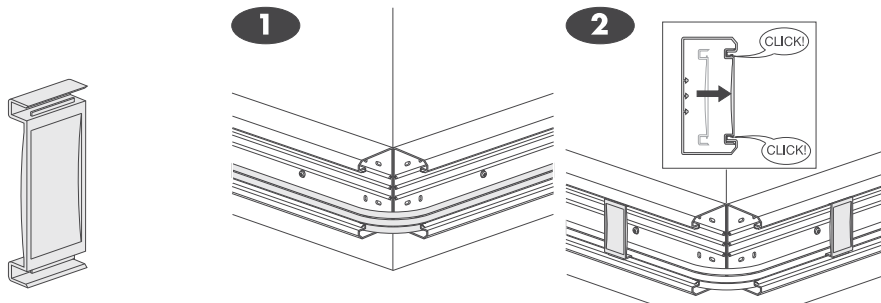
## Кабельные каналы

ETK10150E  
ISM17010Schneider  
Electric

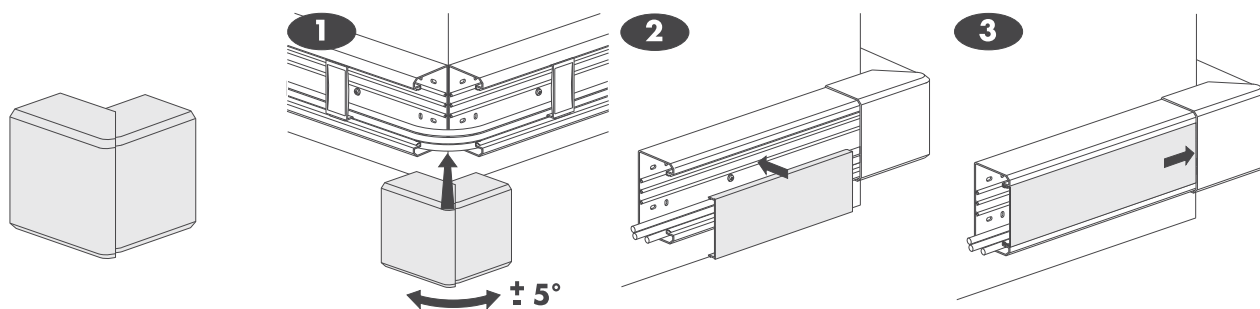
## Кабель-каналы



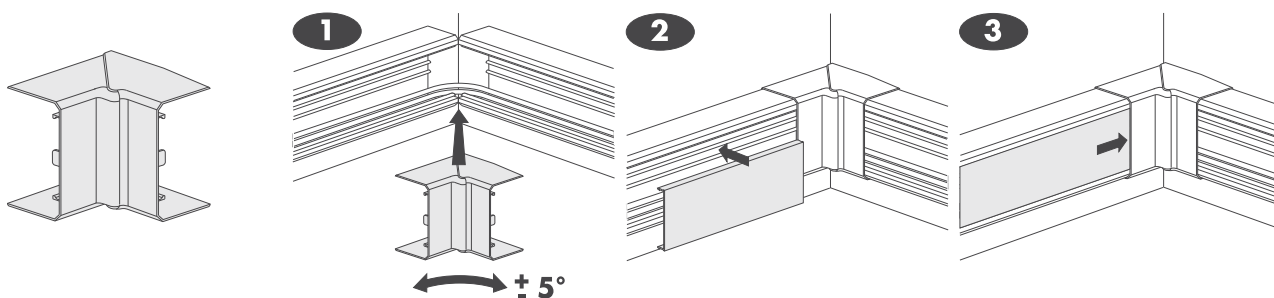
## Держатель кабеля



## Внешний угол

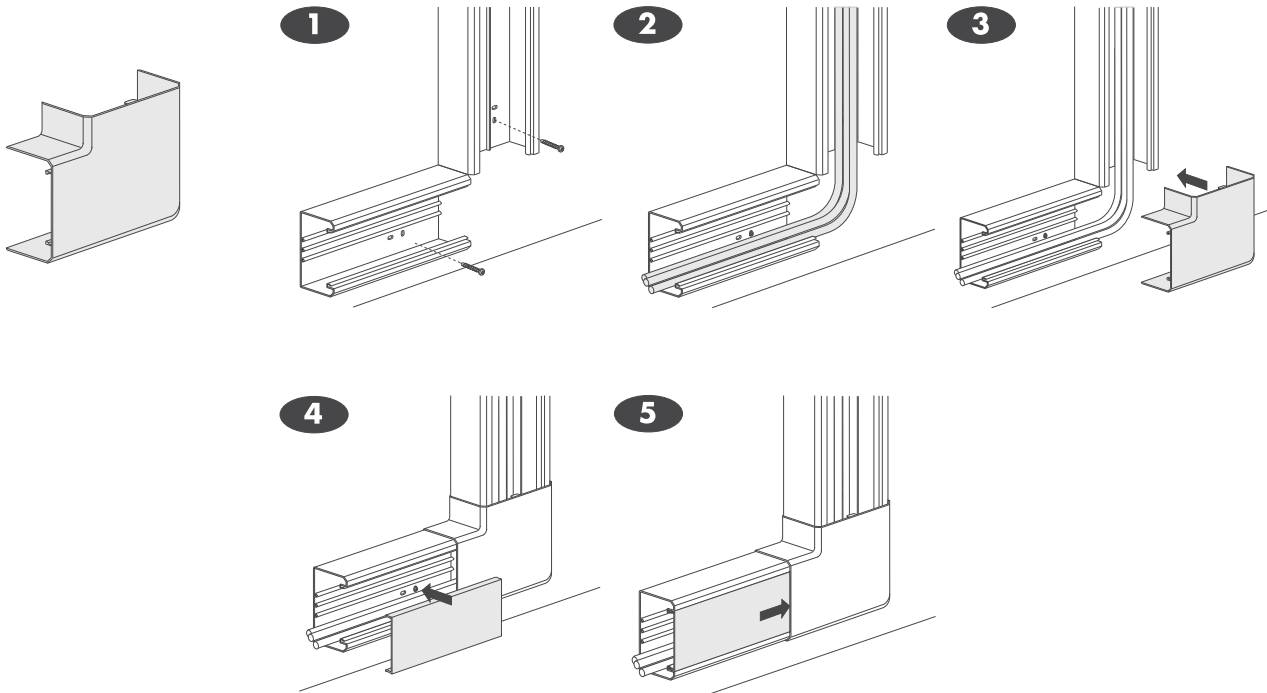


## Внутренний угол

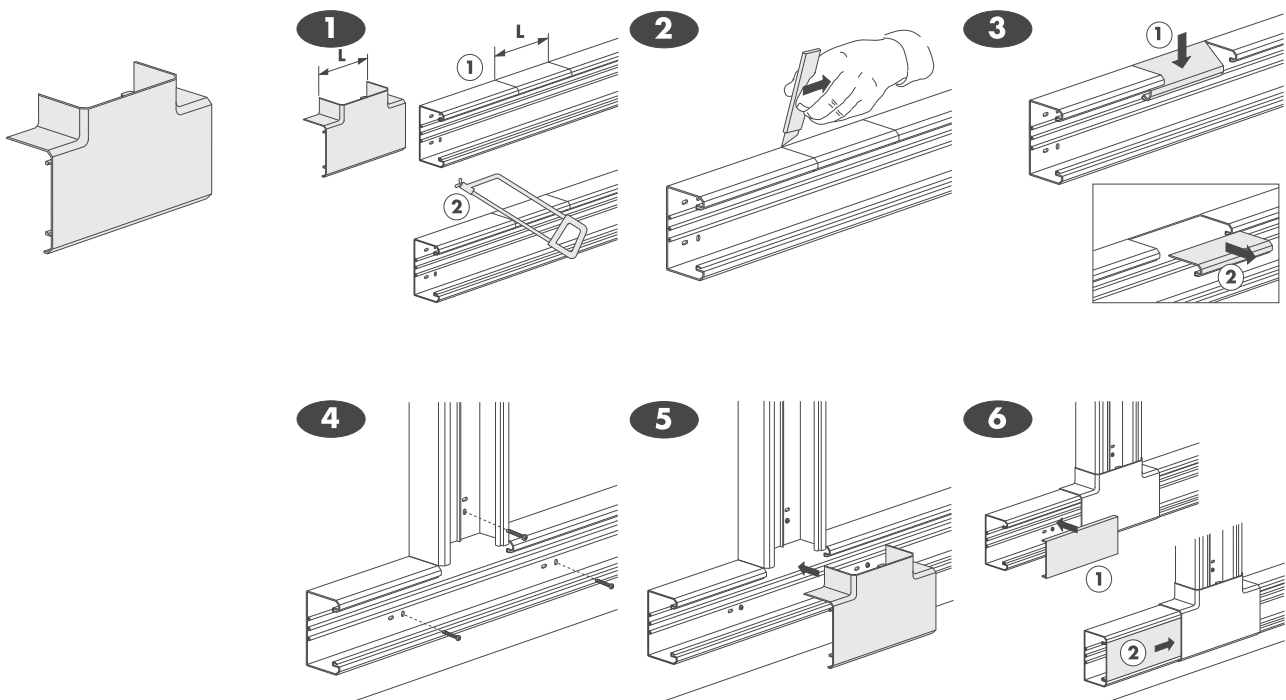




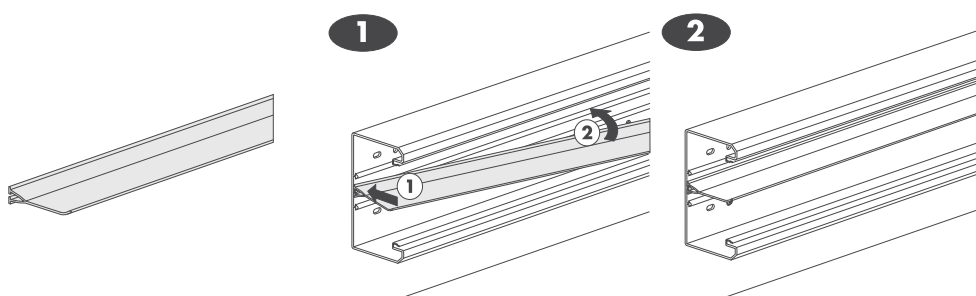
### Плоский угол



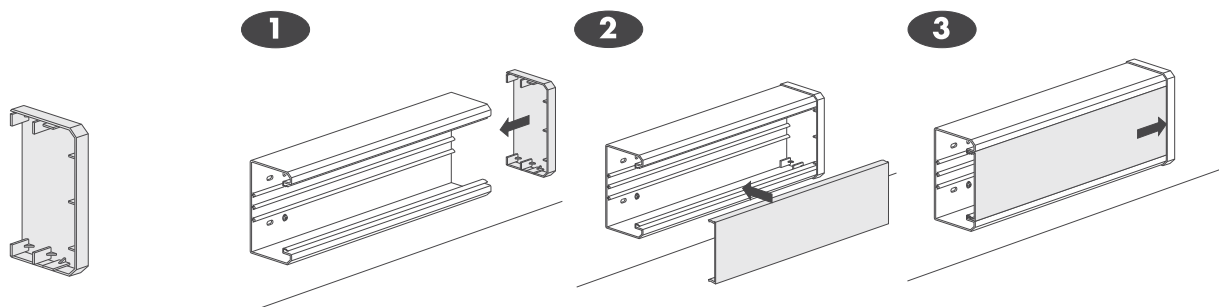
### T-отвод



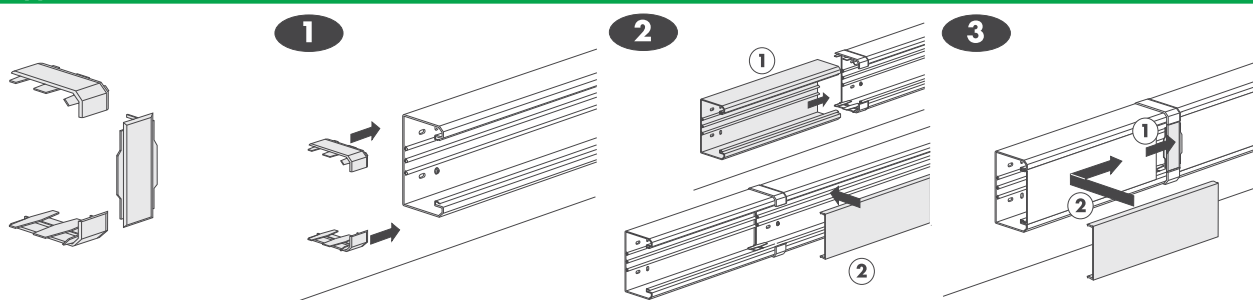
### Перегородка



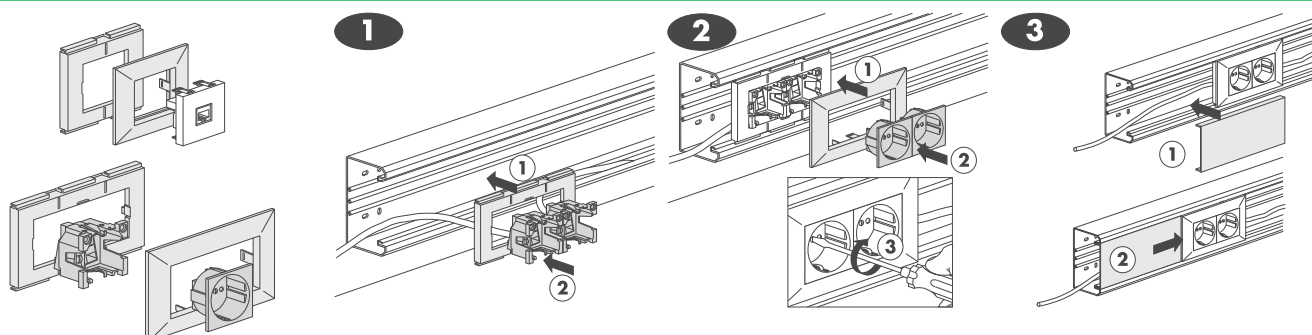
## Заглушка



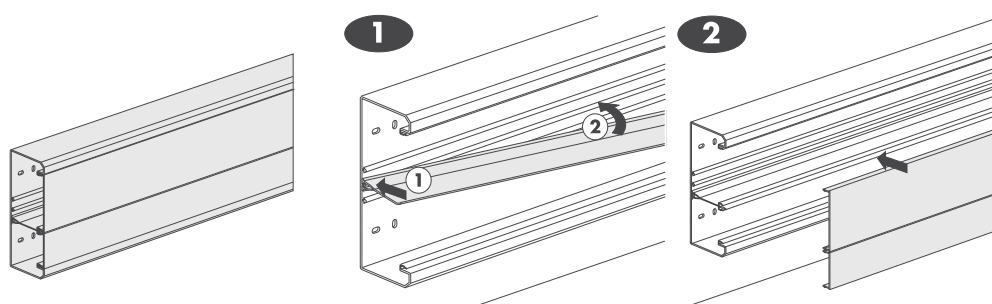
## Накладка на стык



## Суппорты



## Двухсекционный кабель-канал



# Кабельные каналы

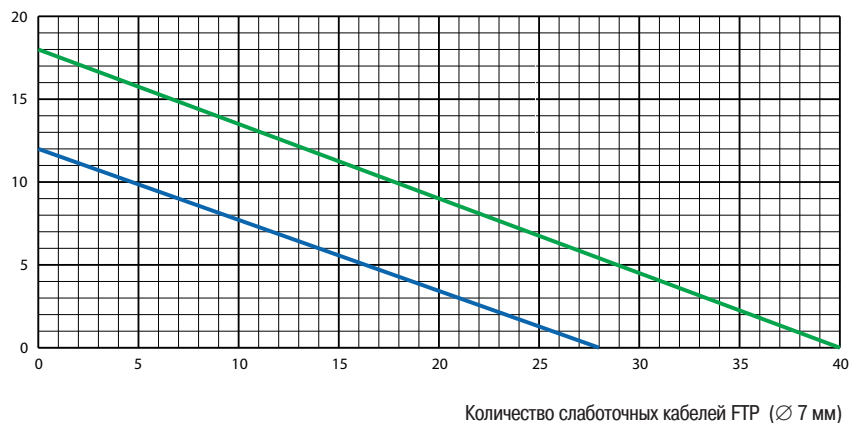
## Кабельная ёмкость

### Кабельные каналы 101x50 и 151x50 без розеток



Кабель-канал	Площадь сечения при заполнении	
	100%	50%
101 x 50	4247 мм <sup>2</sup>	6384 мм <sup>2</sup>
151 x 50	2124 мм <sup>2</sup>	3192 мм <sup>2</sup>

Количество силовых кабелей: 3x2,5 мм<sup>2</sup> (∅ 12 мм)



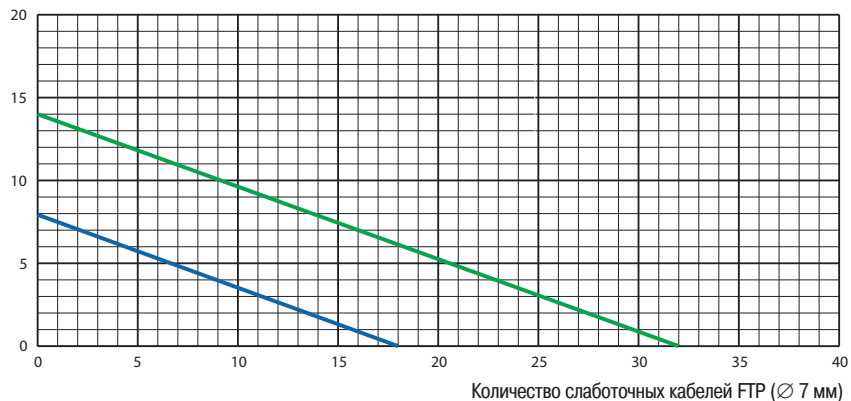
Количество слаботочных кабелей FTP (∅ 7 мм)

### Кабельные каналы 101x50 и 151x50 с розетками



Кабель-канал	Площадь сечения при заполнении	
	100%	50%
101 x 50	4247 мм <sup>2</sup>	6384 мм <sup>2</sup>
151 x 50	2124 мм <sup>2</sup>	3192 мм <sup>2</sup>

Количество силовых кабелей: 3x2,5 мм<sup>2</sup> (∅ 12 мм)



Количество слаботочных кабелей FTP (∅ 7 мм)

➤ Указанные диаграммы приведены для заполнения кабельных каналов кабелем на 50%

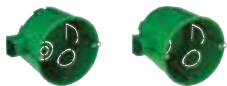
## Коробки

Тип	Диаметр коробки A/B/C (мм)	Упаковка	№ по каталогу
-----	-------------------------------	----------	---------------

**Установочная коробка для сплошных стен**

Одноместная установочная коробка используется для установки в сплошных стенах. Степень защиты: IP30. Огнестойкость: 650 °C  
Материал: PP (полипропилен)

65x45	81/46/71	200	IMT35100
65x60	81/61/71	120	IMT35101

**Распределительная коробка для сплошных стен**

Распределительная коробка используется для установки в сплошных стенах. Комплектуется крышкой. Степень защиты: IP30  
Материал: PP (полипропилен)

70x40	80/43	175	IMT35120
100x50	107/51	84	IMT35121
100x100x50	112/51/112	72	IMT35122

**Установочная коробка для полых стен**

Одноместная установочная коробка с металлическими лапками используется для установки в полых стенах. Степень защиты: IP20. Огнестойкость: 850 °C  
Материал: PP (полипропилен)

65x45 мм	71/46/71	210	IMT35150
----------	----------	-----	----------

**Соединительный элемент**

Элемент для соединения двух одноместных установочных коробок, расстояние между центрами которых составляет 71 мм.  
Материал: PP (полипропилен)

Соединительный элемент	21/21/17,5	900	IMT35180
------------------------	------------	-----	----------

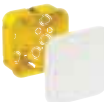
**Распределительная коробка для полых стен**

Распределительная коробка с металлическими лапками используется для установки в полых стенах. Комплектуется крышкой. Степень защиты: IP20.  
Огнестойкость: 850 °C  
Материал: PP (полипропилен)

80x45 мм	95/48	120	IMT35160
----------	-------	-----	----------



100x100x50	120/53/120	72	IMT35161
------------	------------	----	----------

**Распределительная коробка открытой установки**

Распределительная коробка открытой установки с защелкивающейся крышкой, колпачками для колец, защищающими крепежными винтами.  
Степень защиты: IP55. Огнестойкость: 750 °C  
Материал: PP (полипропилен)

Распределительная коробка 65x40	84/48	150	IMT35093
---------------------------------	-------	-----	----------



Распределительная коробка 80x40	100/48	96	IMT35094
---------------------------------	--------	----	----------



Распределительная коробка 70x70x40	95/48/95	96	IMT35090
------------------------------------	----------	----	----------



Распределительная коробка 85x85x40	110/48/110	72	IMT35092
------------------------------------	------------	----	----------



Распределительная коробка 100x100x50	130/58/130	45	IMT35091
--------------------------------------	------------	----	----------

